

回									
覧									



動物愛護管理センターからのお知らせ

ペットの防災対策について

地震は突然起こります。その際、ペットは飼い主さんだけが頼りになります。1月1日に発生した能登半島地震では、多くの飼い主さんとペットが不便な生活を余儀なくされました。安全に避難して、周りの人に迷惑をかけずに、安心して過ごすためには、日頃からの心構えと備えが大切です。

ペットのための備蓄品

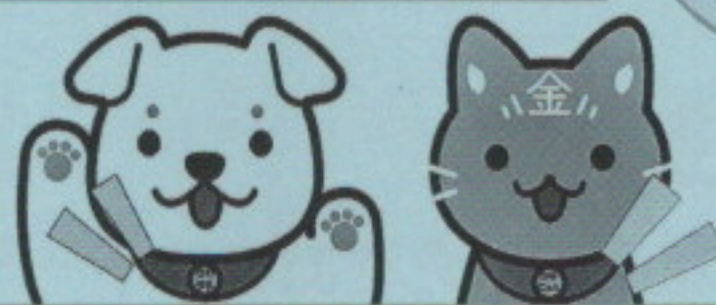
避難先にはペットのための備蓄品がない場合もあります。飼い主さんが準備して、避難の際すぐに持ち出せるようにしておきましょう。

動物の命や健康にかかわるものや情報

- 療法食、薬
- トイレ用品(ペットシート、猫砂など)
- ペットフード、水(5日分以上)
- 排泄物処理用具
- 食器
- ペットの写真、ワクチン情報や飼い主さんの緊急連絡先が分かるもの
- ケージやキャリーバッグ
- 予備の首輪、リード(伸びないもの)

災害時は驚いてペットが逃げてしまったり隠れてしまうこともあります。迷子札とマイクロチップなど、二重で身元を示すようにすると確実です。9月23日の動物愛護フェスティバルでは金沢市ブースで迷子札作りをやります！ぜひ来てくださいね！

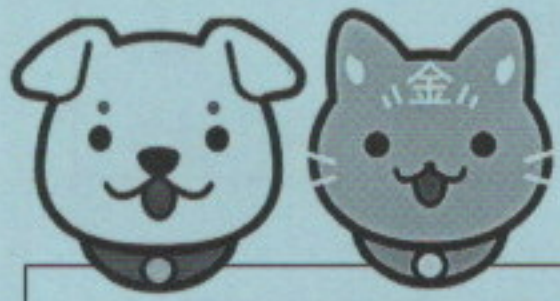
その他ペット用品



- タオル、ブラシ
- おもちゃ(お気に入りのものがあると良い)
- ウェットタオルや清浄綿
(目や耳の掃除など多用途に利用できます)
- 洗濯ネット
(猫の診療や保護の際に便利です)
- ビニール袋
(排泄物の処理など多用途に利用できます)
- ガムテープやマジック
(ケージ補修や動物情報の掲示など多用途に利用できます)

ペットのしつけや健康管理

普段から、ペットの健康管理やお手入れ、必要なしつけをしておくことが災害への備えになります！



犬猫共通

人や動物に慣らす

犬は子犬のころからなるべく多くの人に接して社会性をつけましょう。猫は来客に遊んでもらうなど無理のない範囲で慣らしましょう。

ケージに慣らす

普段から扉を開けた状態で部屋に置いておき、「安心できる場所」として慣らしておきましょう。

感染症予防

狂犬病予防接種（犬の場合）に加え、各種ワクチンを接種しましょう。

寄生虫の予防・駆除

フィラリアやノミ・ダニなどの予防や駆除をしておきましょう。

不妊・去勢手術

不妊去勢しておくこと、多くのペットと一緒に避難所でも繁殖のための争いやストレスを軽減できます。マーキングなど問題行動防止にもなります。

決められた場所での排泄

避難先で迷惑とならないよう、また、衛生上の観点からも、決められた場所で排せつができるようにしましょう。



犬の場合

基本的なしつけ

「待て」「おいで」「お座り」「伏せ」などの基本的なしつけをしましょう。



猫の場合

できる限り室内飼い

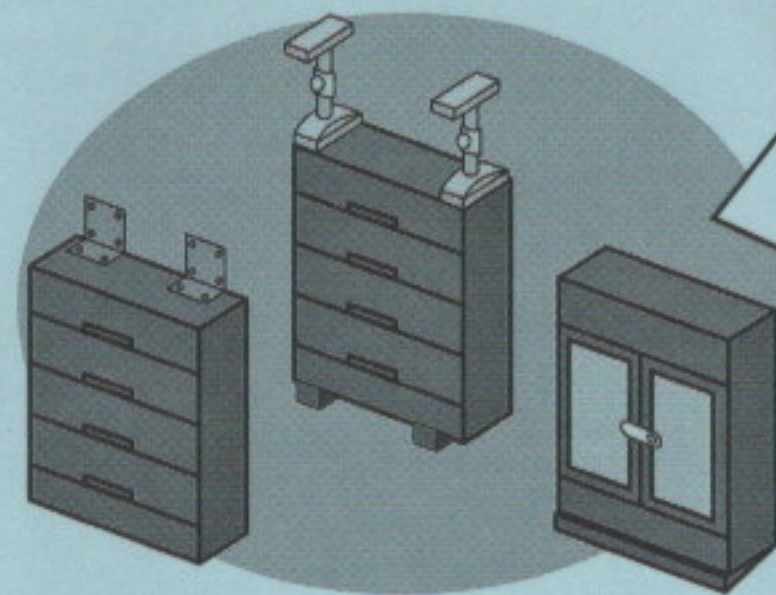
猫の場合、外飼いだと行方不明になるかもしれません！

身体を清潔に保つ

シャンプーやトリミングにより身体を清潔にしておきましょう。

むやみに吠えさせない

吠える原因を知り、鳴き声の対策を考えておきましょう。



家具やケージの転倒防止など、住まいの防災対策も重要です。

災害が発生したら、まずは自分とペットの安全を優先して、落ち着いて避難しましょう。

避難先ではペットは避難所のルールに従って、飼い主さんがお世話をしましょう。

避難所には動物が苦手な人、アレルギーを持つ人などいろいろな方が集まるので、いつも以上に周囲の人への気配りが必要です。



飼い主のいない猫の不妊・去勢手術費用助成について

金沢市では、「飼い主のいない猫の不妊・去勢支援事業」を実施しています。本制度の利用を希望される方は、金沢市保健所または動物愛護管理センターでお申し込みください。

●どんな支援が受けられますか

市内に生息する飼い主のいない猫の不妊・去勢手術を行う個人や町会に、石川県獣医師会が指定する動物病院※1の手術※2費用の一部(オス一頭4,000円、メス一頭6,500円)を助成します。

※1 具体的な病院名についてはホームページをご覧ください。

※2 不妊又は去勢手術を行った猫は再手術を防止するため耳にV字の切れ込みを入れます。



金沢市公式ホームページ
「金沢市飼い主のいない猫の
不妊・去勢支援事業について」

地域の皆さんの理解や協力の下、
TNRや適切な管理をされるノラ
猫を「**地域猫**」といいます



地域でノラ猫対策しませんか？～

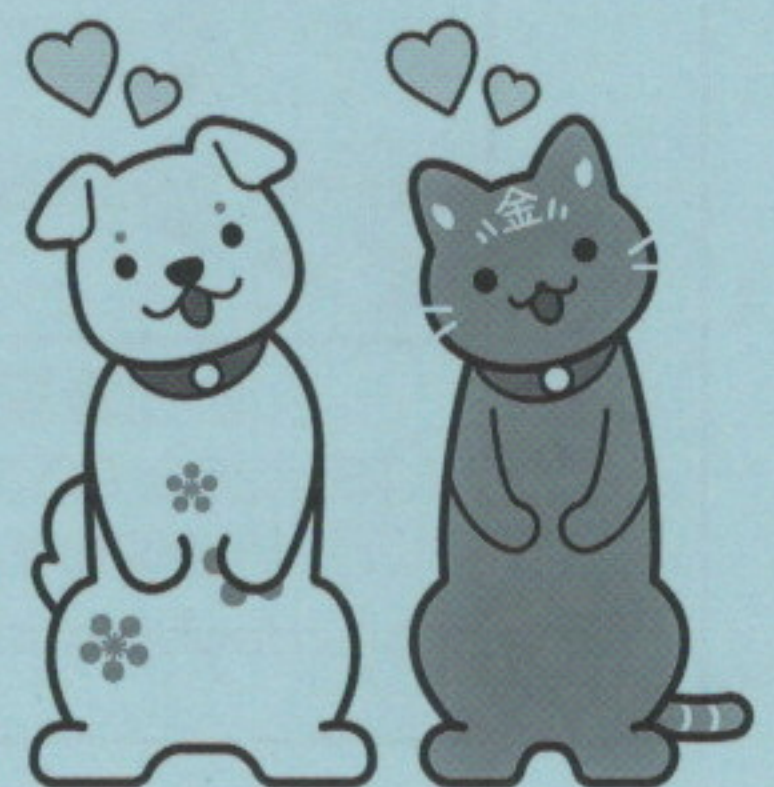
飼い主のいない猫、いわゆるノラ猫による糞尿被害などでお困りの方、ノラ猫がかわいそうだと思われる方、思いは様々ですが、「ノラ猫が減ったら良い」という思いは一緒です。動物愛護管理センターでは、町会への地域猫活動アドバイザー派遣事業を実施しています。地域のノラ猫対策について、町会の皆さんで考えてみませんか？まずは動物愛護管理センターまでご連絡ください。

9月20日～9月26日は動物愛護週間です

動物愛護管理法では、皆さんに動物の愛護と適正な飼養についての理解と関心を深めていただくため、9月20日から26日を動物愛護週間と定めています。

金沢市では、9月に金沢市立全図書館のおすすめ本コーナーで、動物にまつわる本を紹介したり、おはなし会やパネル展示をする予定です。

また、9月23日に石川県西部緑地公園で開催される動物愛護フェスティバルでは、災害対策にも大切な、ペットの迷子札作りを実施する予定です。金沢市動物愛護マスコットキャラクターのかなにゃんやさわまるのグッズもありますので、ぜひ遊びに来てくださいね！



その他お知らせ

ドッグラン金沢 休日開場のおしらせ

10月、11月にドッグラン金沢休日開場を実施します。

開放日：10月、11月の土曜日及び日曜日
(11月23日は休場)

※飼い主さんの身分証、犬の鑑札、狂犬病予防注射済票、ワクチン接種証明書をお持ちください。利用方法の詳細はホームページをご確認ください。



犬のしつけ教室 受講者募集！

犬を初めて飼うのでしつけ方が分からない方、飼い犬の問題行動でお困りの方を対象に、犬のしつけ教室を開催します。

開催日：9月16日、29日、10月14日

実施内容：講義1回、実習2回のセット

受講料：無料

募集人数：10人(先着順)

申込方法：動物愛護管理センターへ電話申込
8月20日(火)受付開始

犬の糞放置防止看板を 貸出しします

町内のマナーアップのため、犬の糞放置防止看板を町会に貸出ししています。

費用：無料

貸出期間：無期限

貸出手続：町会長さんから動物愛護管理センターへ電話でお申し込みください。

犬のトラブルにご用心！

動物愛護管理センターに、犬に咬まれた方からの相談がしばしばあります。

愛犬が人を咬んだら飼い主さんは…

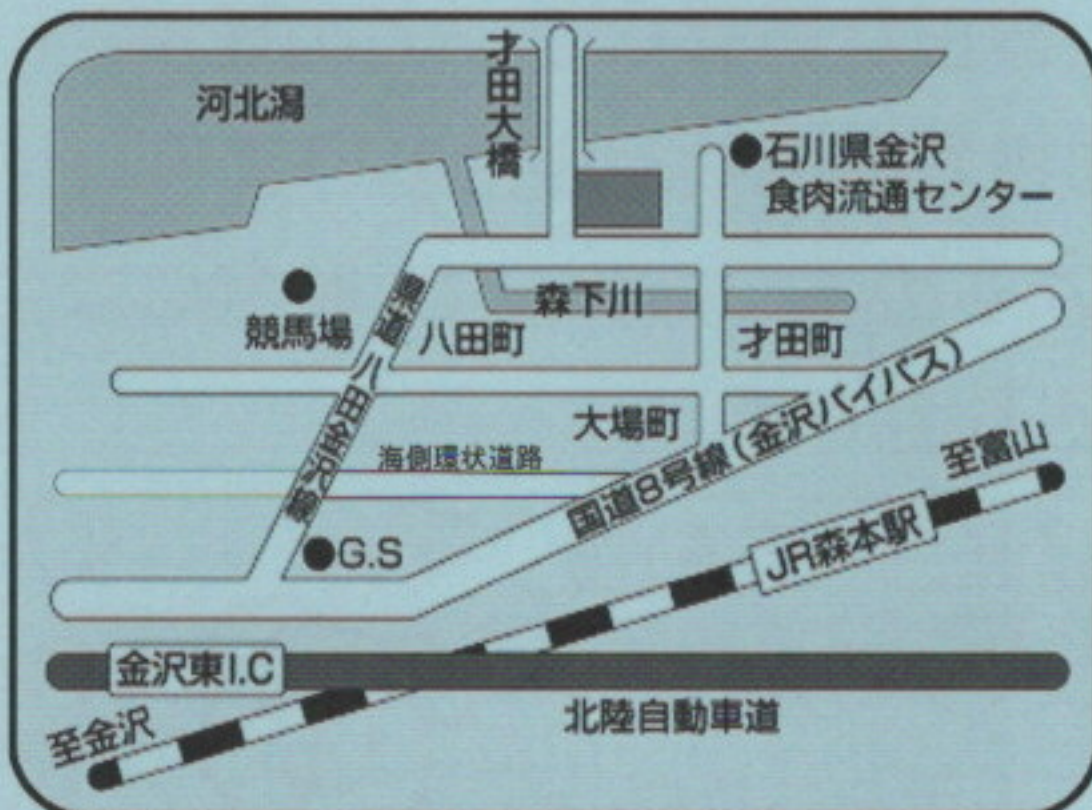
① 咬まれた人の救護を！

連絡先を交換してすぐ病院を受診

② 早めに届出！

動物愛護管理センターへ連絡が必要です
咬まれた方への誠実な対応が大切です。

相談窓口

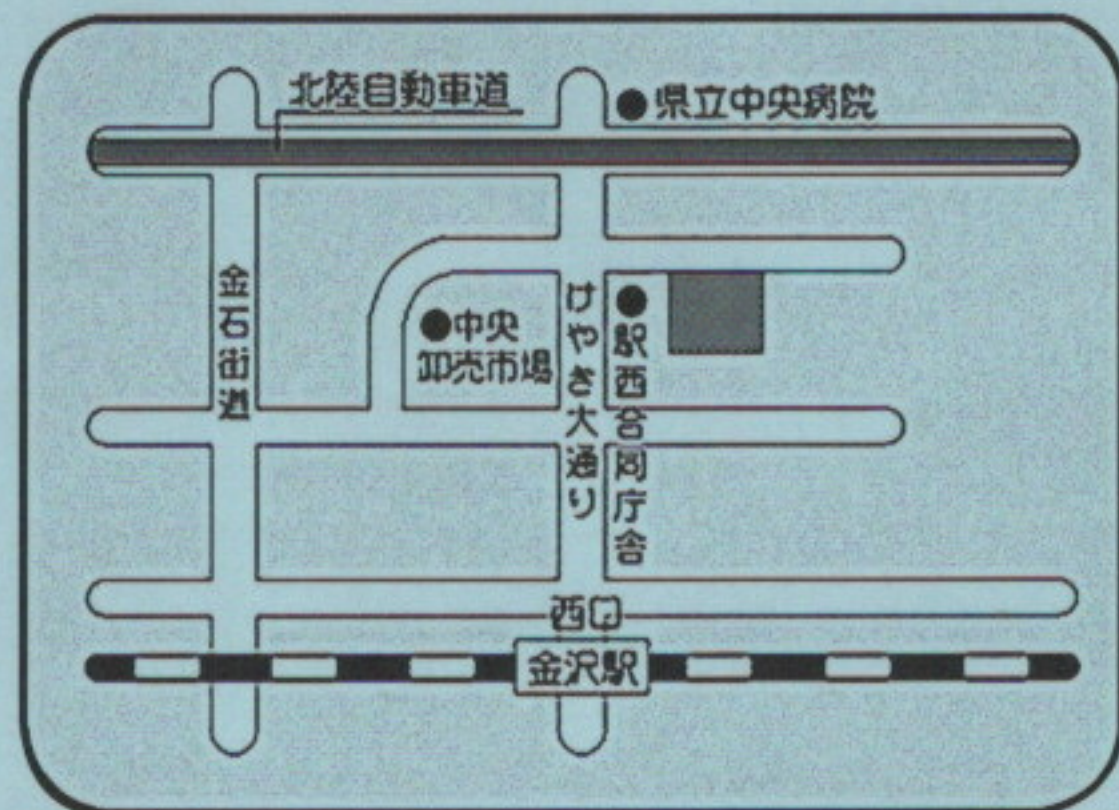


動物愛護管理センター

TEL 258-9070 FAX 258-9071

金沢市才田町戊 370-2

Email: doubutsuaigo@city.kanazawa.lg.jp



金沢市保健所 衛生指導課

TEL 234-5114 FAX 220-2518

金沢市西念 3-4-25

Email: eishi@city.kanazawa.lg.jp